

Transductor GT15M-IH



Instrucciones de instalación

Especificaciones de montaje

- En cascos de fibra de vidrio de una sola capa, el transductor se debe montar en la zona de la sentina cerca de la quilla y el espejo de popa.
- El transductor no se debe montar a popa de la recogida de agua ni de otros elementos salientes.
- El transductor no se debe montar sobre una traca.
- El transductor se debe montar sobre fibra de vidrio sólida, sin espacios vacíos ni sobre la estructura interna del casco de la embarcación.
- El transductor se debe montar lo más plano posible en el casco de la embarcación.

SUGERENCIA: puedes buscar en Internet foros y vídeos sobre dispositivos electrónicos marinos que pueden ayudarte a seleccionar la mejor ubicación para el montaje.

Herramientas necesarias

- Destornillador Phillips del n.º 1
- Papel de lija del n.º 220
- Pegamento para usos náuticos
- Aceite mineral o líquido anticongelante para usos náuticos/caravanas
- Alcohol de frotar

Ángulo de pantoque

El pantoque es el ángulo formado entre una línea horizontal y el casco de un barco en un punto concreto. Puedes medir el ángulo de pantoque con una aplicación del smartphone, un visor de ángulo, un transportador de ángulos o un nivel digital. También puedes preguntar al fabricante de barcos por el ángulo de pantoque del punto concreto del casco de tu barco.

NOTA: un barco puede tener varios ángulos de pantoque dependiendo de la forma del casco. Mide el ángulo del pantoque en la ubicación donde quieres instalar el transductor.

Consideraciones del depósito para el interior del casco

- En un casco con un ángulo de pantoque de entre 0 y 3 grados, debes instalar el depósito etiquetado como 0°.
- En un casco con un ángulo de pantoque de entre 4 y 8 grados, debes instalar el depósito etiquetado como 5°.
- En un casco con un ángulo de pantoque de entre 9 y 16 grados, debes instalar el depósito etiquetado como 12°.
- En un casco con un ángulo de pantoque de entre 17 y 25 grados, debes instalar el depósito etiquetado como 20°.

Comprobar la ubicación de montaje

Antes de montar el transductor de forma permanente, es necesario probar la respuesta del mismo en la ubicación de montaje con la embarcación en el agua.

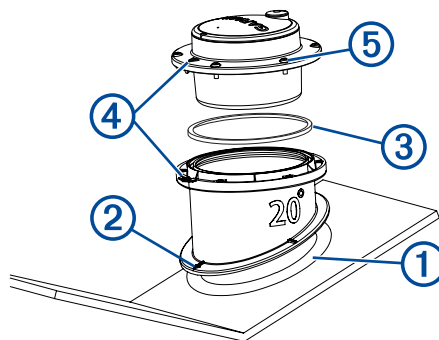
- 1 Coloca el transductor dentro de una bolsa de plástico fina.

- 2 Llena la bolsa con suficiente agua como para cubrir la parte inferior del transductor y asegura la bolsa con una brida.
- 3 Moja la superficie del caso.
- 4 Coloca el transductor con la bolsa en la ubicación de montaje.
- 5 Observa la respuesta del transductor en el plotter o sonda.
- 6 Si el transductor no funciona de la forma esperada, selecciona otra ubicación de montaje y repite los pasos del 3 al 5.

Instalar el transductor y el depósito para el interior del casco

Antes de instalar el depósito para el interior del casco y el transductor, es necesario averiguar el ángulo de pantoque (*Ángulo de pantoque*, página 1) y seleccionar el depósito que permita la instalación más nivelada del transductor.

- 1 Lija la ubicación de montaje probada (*Comprobar la ubicación de montaje*, página 1) con papel de lija del n.º 220.
- 2 Limpia la ubicación de montaje probada con alcohol.
- 3 Aplica pegamento para usos náuticos ① a la parte inferior del depósito.



- 4 Coloca el depósito en el casco de la embarcación con la parte superior del mismo a nivel con la línea de agua y con la flecha ② apuntando a la quilla del barco.
 - 5 Cuando el pegamento esté seco, introduce la junta circular ③ en la ranura del depósito.
 - 6 Llena el depósito con aceite mineral o líquido anticongelante para usos náuticos/caravanas.
 - 7 Introduce el transductor en el depósito, alineando la flecha del transductor y la muesca del depósito ④
 - 8 Con los tornillos incluidos, asegura el transductor ⑤ al depósito.
- NOTA:** no aprietes los tornillos en exceso.
- 9 Pasa el cable y conecta el transductor al plotter o sonda.

Actualización de software

Es posible que tengas que actualizar el software del dispositivo cuando lo instales o le añadas un accesorio.

Carga del nuevo software en una tarjeta de memoria

Debes copiar la actualización de software en una tarjeta de memoria con un ordenador que ejecute software de Windows®.

NOTA: ponte en contacto con el departamento de atención al cliente de Garmin® para pedir una tarjeta con una actualización de software precargada si no tienes un ordenador con software de Windows.

- 1 Inserta una tarjeta de memoria en la ranura del ordenador.
- 2 Visita www.garmin.com/support/software/marine.html.
- 3 Selecciona la opción **Descargar** que aparece junto al paquete de software que corresponda a tu dispositivo.
- 4 Lee y acepta las condiciones.

- 5 Selecciona **Descargar**.
- 6 Si es necesario, selecciona **Ejecutar**.
- 7 Si es necesario, selecciona la unidad asociada a la tarjeta de memoria y, a continuación, selecciona **Siguiente** > **Finalizar**.

Actualización del software del dispositivo

Para poder actualizar el software, debes obtener una tarjeta de memoria de actualización de software o cargar el software más reciente en una tarjeta de memoria.

- 1 Enciende el plotter.
- 2 Cuando aparezca la pantalla de inicio, introduce la tarjeta de memoria en la ranura para tarjetas.

NOTA: para que aparezcan las instrucciones de actualización del software, el dispositivo debe haberse iniciado completamente antes de introducir la tarjeta.

- 3 Sigue las instrucciones que se muestran en la pantalla.
- 4 Espera unos minutos a que se complete el proceso de actualización del software.
- 5 Cuando se indique, coloca la tarjeta de memoria en su sitio y reinicia el plotter manualmente.
- 6 Extrae la tarjeta de memoria.

NOTA: si se extrae la tarjeta de memoria antes de que el dispositivo se reinicie por completo, la actualización de software no se completará.

Garmin® y el logotipo de Garmin son marcas comerciales de Garmin Ltd. o sus subsidiarias, registradas en Estados Unidos y otros países. Estas marcas comerciales no se podrán utilizar sin autorización expresa de Garmin.

El número de registro COFETEL/IFETEL puede ser revisado en el manual a través de la siguiente página de internet.